

# GRUNDIG REPARATURHELPER

# 3045 W

NF-Empfindlichkeit: 24 mV. Brumm: Regler zu: 0,8 mV, Regler auf: 2,5 mV

## AM - ZF - Abgleich 468 kHz

Bereich Drehko-Stellung	Ankopplung des Meßsenders	Abgleich	Empfindlichkeit $\mu$ V	Bemerkungen
KW eingedreht	G: EAF 42	① und ② Maximum	8000	mit wechseltiger Bedämpfung 10 kOhm + 5 nF (in Reihe) abgleichen Trennschärfe 468 kHz: schmal > 1:5000 Bandbreite 468 kHz: schmal 1,8 kHz breit 10 kHz
	G: EF 41	③ und ④ Maximum	500	
	G: ECH 81	⑤ und ⑥ Maximum		
MW eingedreht	an Antenne	⑦ 1. Minimum		Sperrtiefe ca. 1:30
MW - 1 MHz	G: ECH 81		25	Mischempfindlichkeit

## AM- Oszillator- und Vorkreisabgleich

Bereich Frequenz Zeigerstellung	Oszillator	Vorkreis	Schwingstrom $\mu$ A	Empfindlichkeit $\mu$ V	Spiegelselektion	Bemerkungen	
KW	6,5 MHz	① Maximum	290 ... 500	18	1:6 ... 1:15	Zeigeranschlag auf 1 von 510 kHz Abgleich mehrmals wiederholen!	
	9,5 MHz	② Maximum					③ Maximum
MW	550 kHz	④ Maximum		⑤ Maximum	15		1:100 ... 1:400
	1500 kHz	⑥ Maximum		⑦ Maximum			
LW 175 kHz	⑧ Maximum	⑨ Maximum	10	1:400 ... 1:1000			

## FM - ZF - Abgleich 10,7 MHz

Meßsender-Modulation	Ankopplung des Meßsenders	Abgleich	Abgleichsanzeige	Empfindlichkeit $\mu$ V	Bemerkungen
AM, FM oder unmoduliert	G: EAF 42	(a) Maximum	Röhrenvoltmeter an R 49 u. R 29		Statt Röhrenvoltmeter kann ein mA-Meter (0,1 ... 1 mA) mit R 29 in Serie geschaltet werden
AM		(b) Minimum	Outputmeter		Das Röhrenvoltmeter soll dabei ca. 1,5 V= anzeigen!
FM					30000
AM, FM oder unmoduliert	G: EF 41	(c) Maximum (d) Maximum	Röhrenvoltmeter an R 49 und R 29 (bei FM kann auch nach dem Outputmeter abgeglichen werden)	1500 (bei FM)	
	G: ECH 81	(e) Maximum (f) Maximum		45 (bei FM)	
	Drahtring über EC 92	(g) Maximum (h) Maximum			

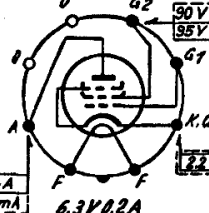
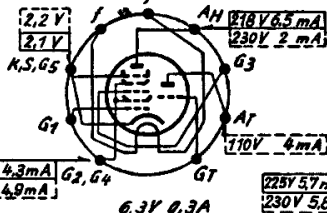
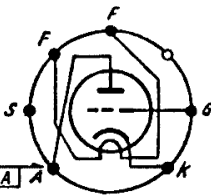
## FM- Oszillator- und Vorkreisabgleich

Meßsender-Frequenz	Zeigerstellung	an Antennenbuchsen	Abgleich	Abgleichsanzeige	Schwingstrom $\mu$ A	Empfindlichkeit (Rauschzahl)	Bemerkungen
Oszillator-Ausstrahlungs-Kompensation	ca. 95 MHz	HF - RV *	(j) Minimum	< 20 mV	4 ... 5	3,6 kTo.	* HF-Röhrenvoltmeter bis 200 MHz (100 ... 300 mV) Falls nicht vorhanden (j) nicht verändern! Abgleich mehrmals wiederholen! Zeigeranschlag 87 MHz
87,5 MHz	87,5 MHz	Meßsender	(k) Maximum	Outputmeter			
Oszillator-Ausstrahlungs-Kompensation	ca. 95 MHz	HF - RV *	(l) Minimum	< 20 mV			
87,5 MHz	87,5 MHz	Meßsender	(l) Maximum	Outputmeter (bei AM oder ohne mod. RV an R 49 u. R 29)			
97,5 MHz	97,5 MHz		(m) Maximum				

EC 92

ECH81

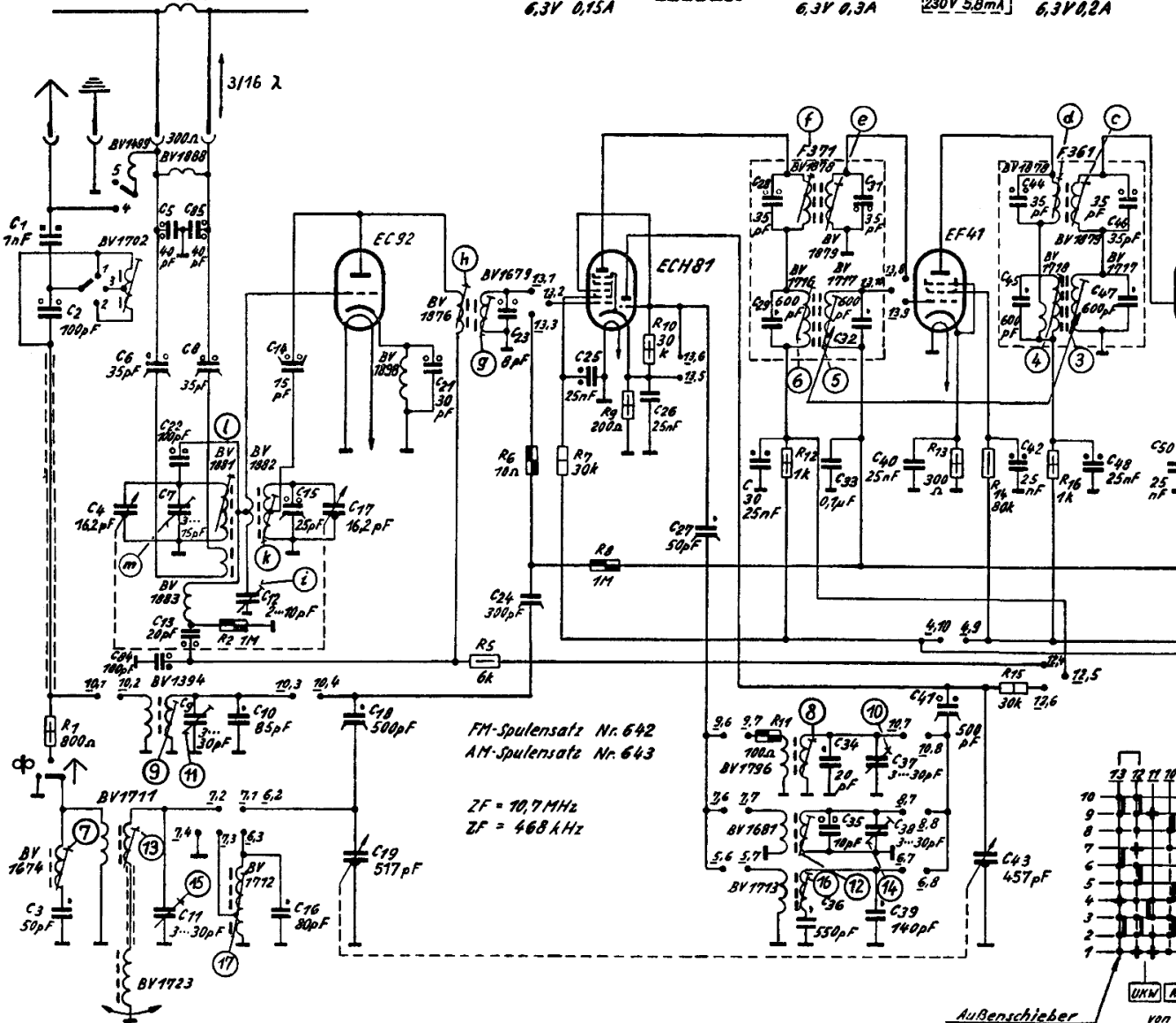
EF 41



Einbaudipol

BV1836

$3/16 \lambda$



FM-Spulensatz Nr. 642  
AM-Spulensatz Nr. 643

ZF = 10,7 MHz  
ZF = 468 kHz

SCHALTPLAN 3045 W

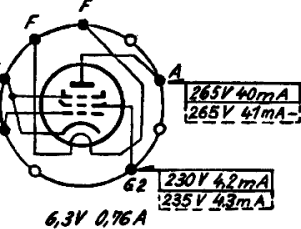
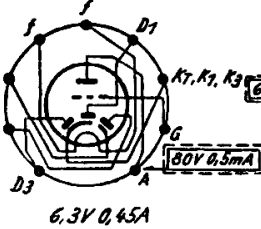
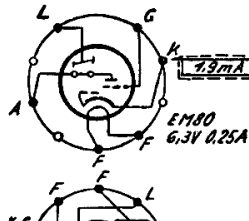
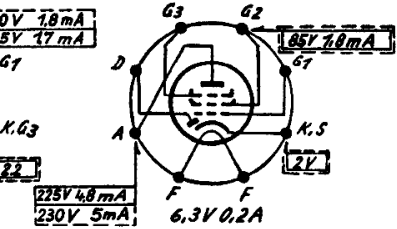
C:	1, 2, 3, 4, 6, 8, 22, 85	5, 7, 9, 11, 10, 12, 13, 14, 15, 16, 17, 18, 19, 21, 23, 24, 25, 26, 27, 28, 29, 30, 31, 32, 33, 34, 35, 36, 37, 38, 39, 40, 41, 42, 43, 44, 45, 46, 47, 48, 50
R:	1, 2, 5, 6, 7, 8, 9, 10, 11, 12, 13, 14, 15, 16	

**EAF 42**

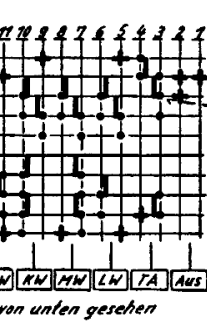
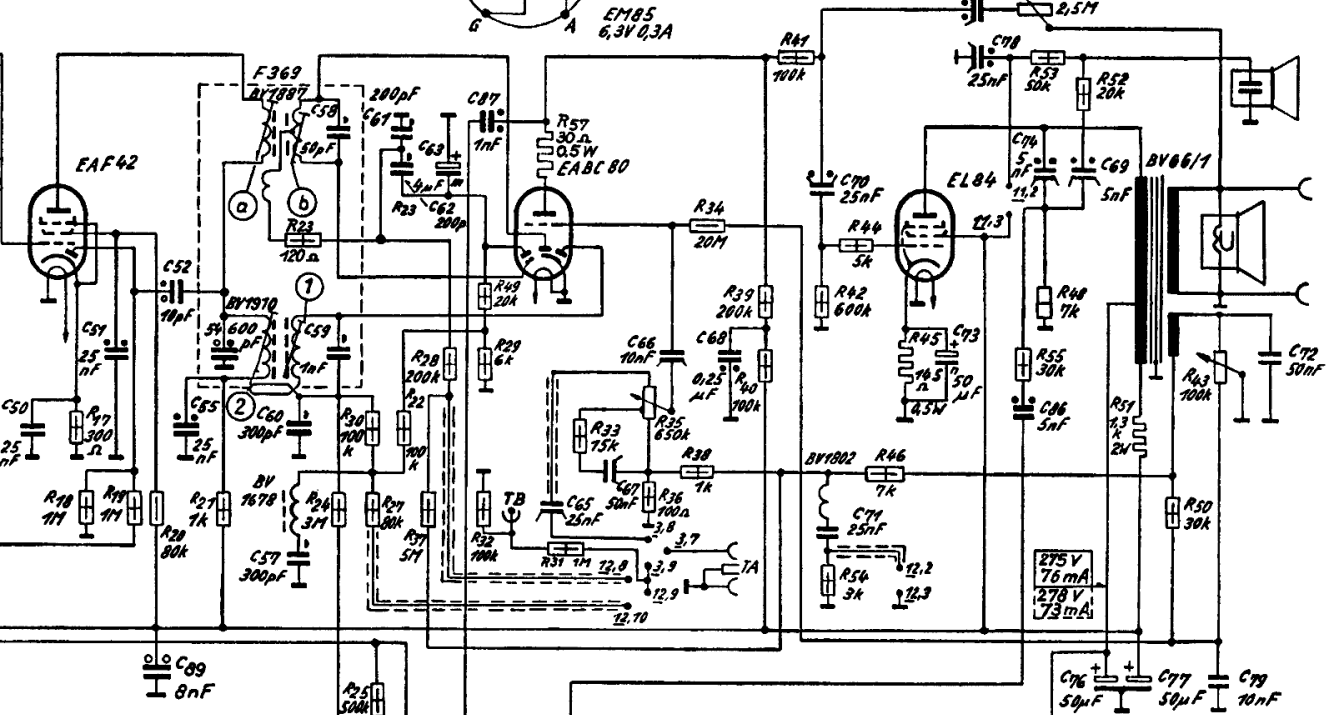
**EM80 wahlw. EM85**

**EABC 80**

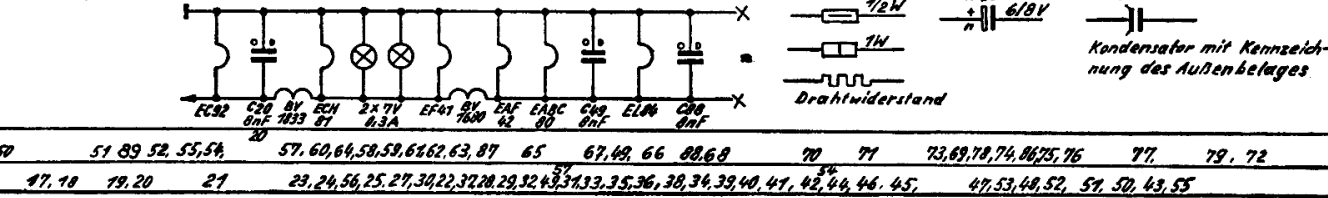
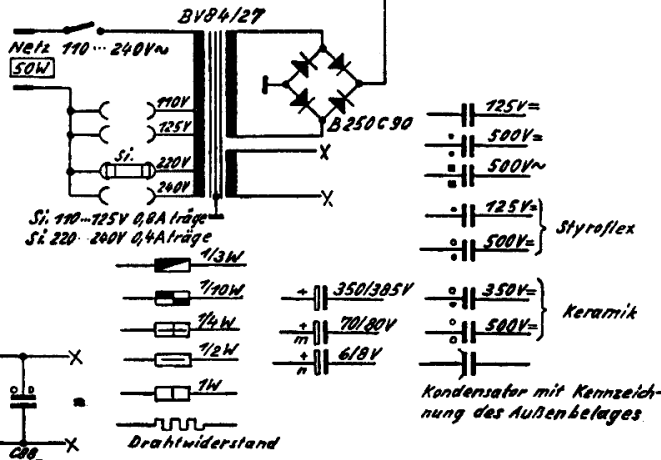
**EL84**



**3045 W**

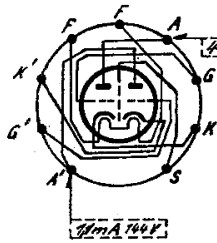


Beispiel: 3,8  
 + Stützpunkt  
 Meßwerte gelten bei UKW MW  
 Drehko eingedreht, ohne Antennensignal

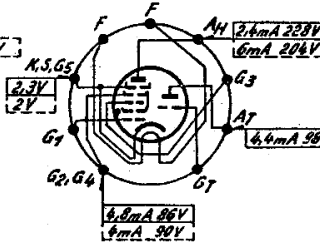


# 3045 W/3 D

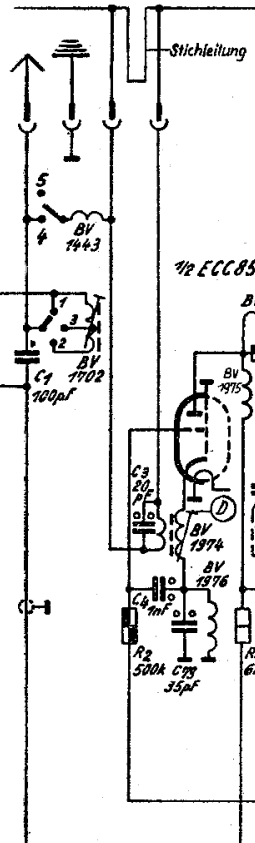
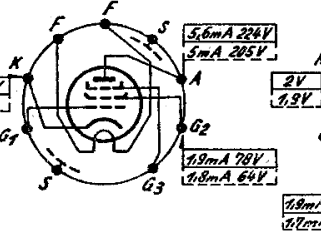
**ECC85**  
6,3V 0,435A



**ECH81**  
6,3V 0,3A



**EF89**  
6,3V 0,2A

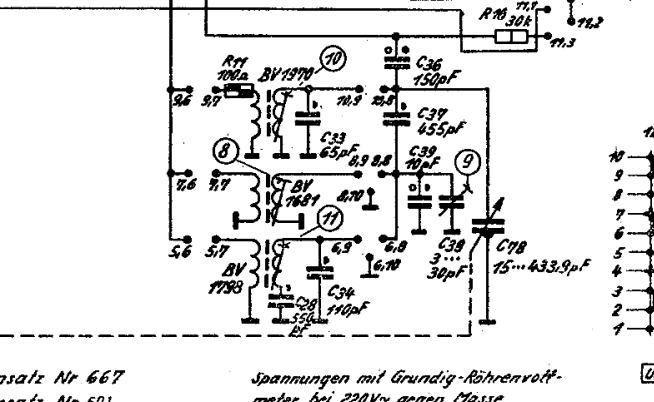
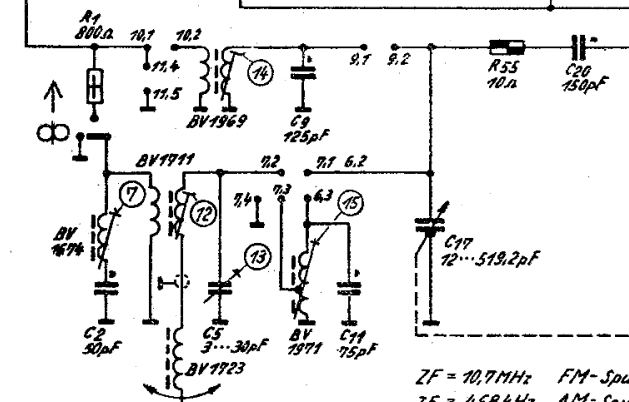
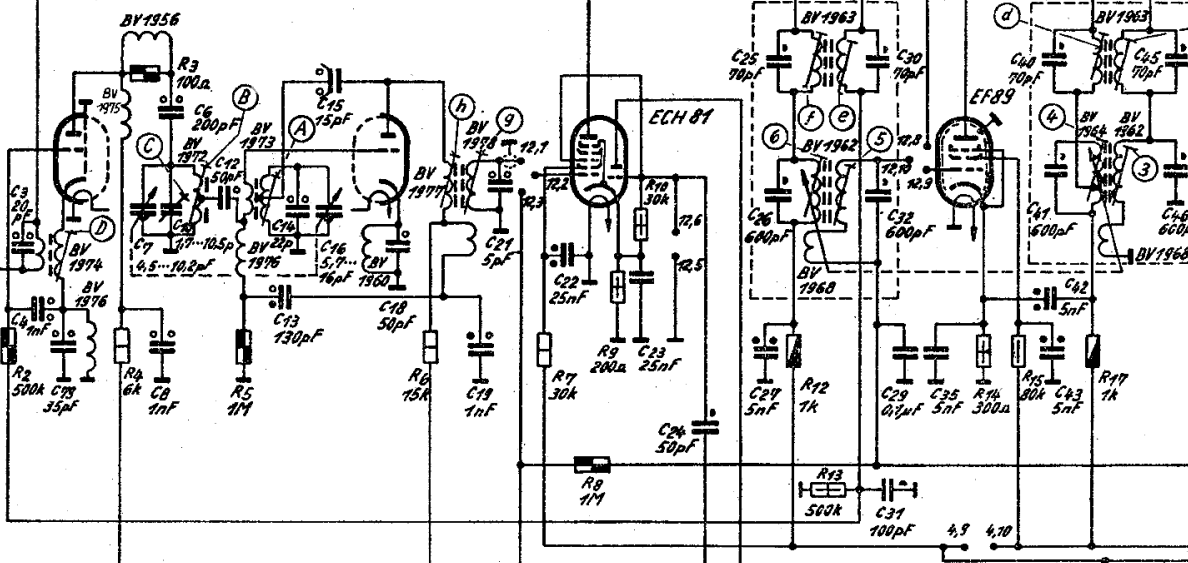


1/2 ECC85'

1/2 ECC85

F368-376

F368-377

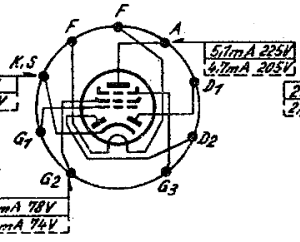


ZF = 10,7MHz FM-Spulensatz Nr 667  
ZF = 468kHz AM-Spulensatz Nr 691

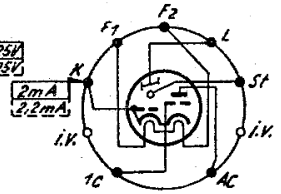
Spannungen mit Grundig-Röhrenvoltmeter bei 220V~ gegen Masse gemessen. Maßwerte gelten für 17W UKW ohne Signal an der Antenne

C:	1.	2.	3, 4.	79.	5.	71, 8.	6, 9, 10, 11, 12.	13, 14, 16, 17, 15, 16.	20, 19, 24.	22.	23.	24.	25, 26, 27, 28, 33, 34.	30, 29, 35, 36, 37, 79.	39, 38.	42, 43.	40, 47.	45, 46.
R:	1.	2.	4.	3.	5.	55, 6.	7.	8, 9, 10.	11, 13, 12.	14, 15, 16.	17.							

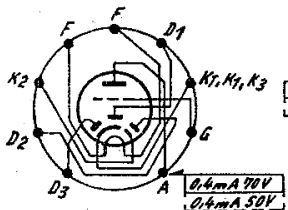
**EBF 80**  
6,3V 0,3A



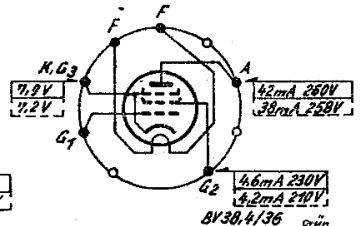
**EM 85**  
6,3V 0,3A



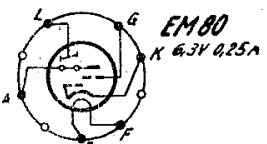
**EABC 80**  
6,3V 0,45A



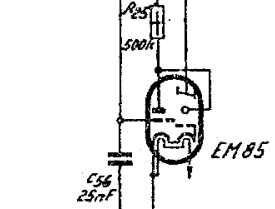
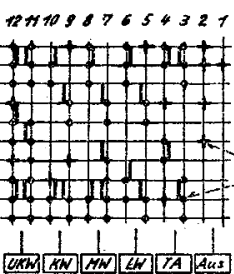
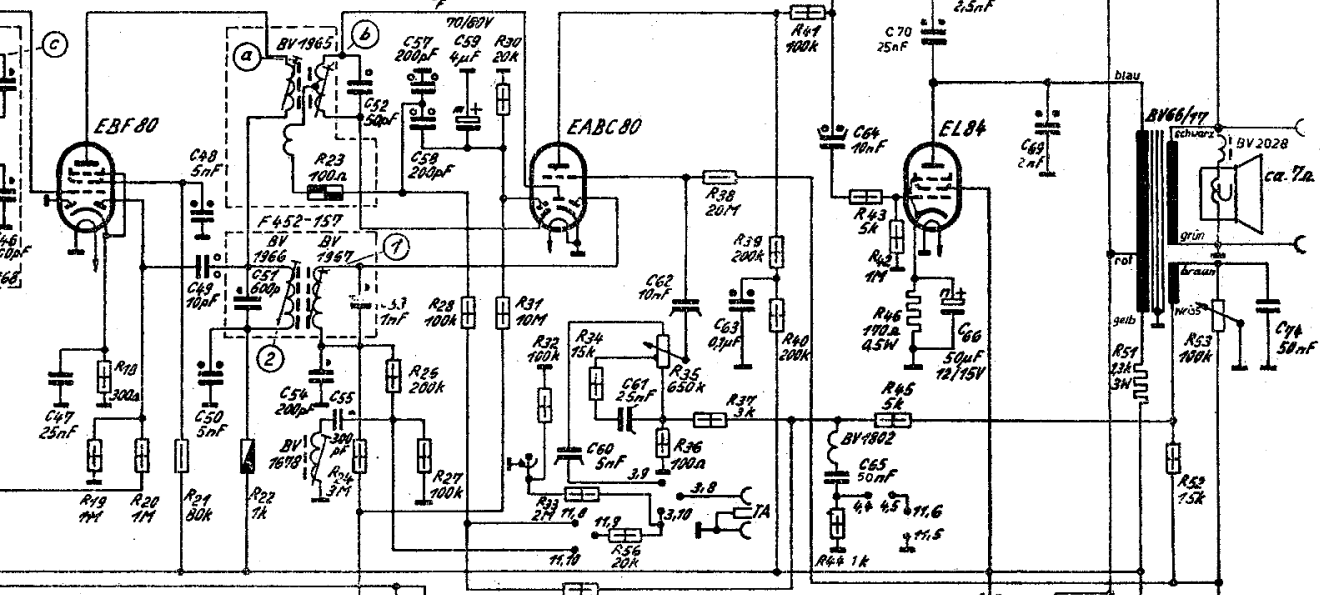
**EL 84**  
6,3V 0,76A



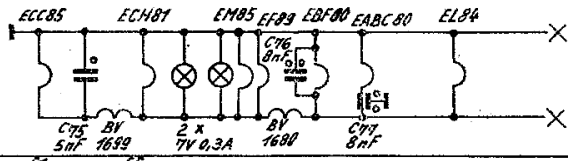
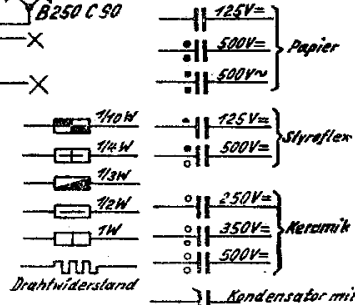
**EM 80**  
6,3V 0,25A



F452-217



Si: 110...125V 0,8A träge  
Si: 160V 0,5A träge  
Si: 220V 0,4A träge



47, 48, 49, 50, 51, 52, 53, 54, 55, 56, 57, 58, 59, 60, 61, 62, 63, 64, 65, 70, 66, 67, 68, 69, 71, 72, 73, 74, 19, 18, 20, 21, 22, 23, 24, 25, 26, 27, 28, 30, 31, 32, 33, 29, 34, 56, 35, 36, 37, 38, 39, 40, 41, 42, 44, 43, 45, 46, 47, 51, 52, 53